

Q: 3.000 – 67.500 m³/h (Min. – Max.)

Aksiyel Akışlı Duvar Ve Pencere Tipi Fanlardır. / Axial Flow Wall/Window Type Fans

Kare Flaşlı Gövde / Square Framed Case Design.

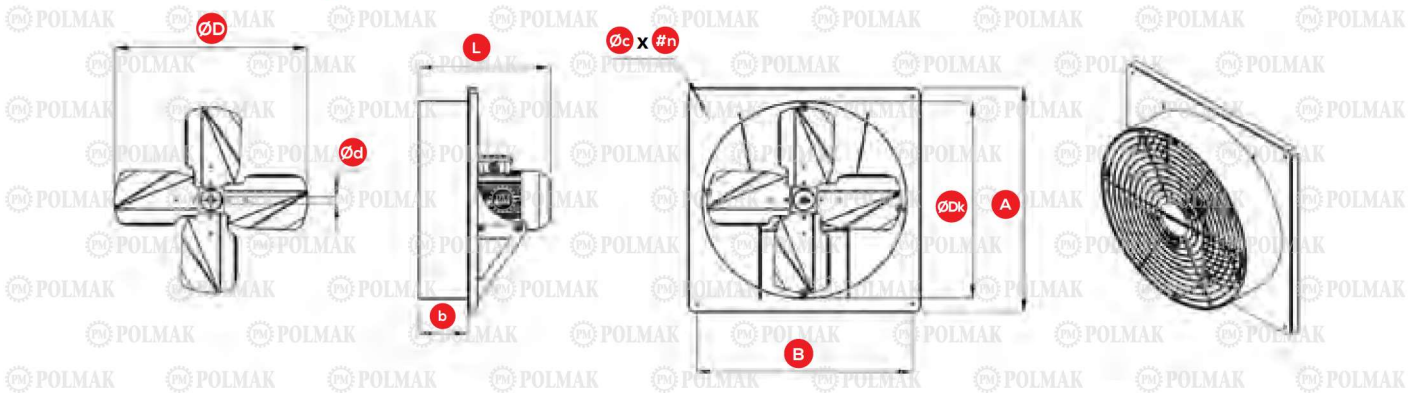
Direkt Akuple Motorlu / Directly Coupled Motor.

Pervane Galvaniz Malzemeden İmal / Propeller Is Manufactured From Galvanised Steel.

Sac Malzemeden Rijit Konstrüksiyon / Rigid Construction In Sheet Metal.



KASA EBATLARI / CASE DIMENSIONS



PA4-SQ TİP KARE FAN KASA ÖLÇÜLERİ ve KAPASİTE - 4 KANATLI / PA4-SQ TYPE SQUARE FAN CASE DIMENSIONS and CAPACITY - 4 BLADED

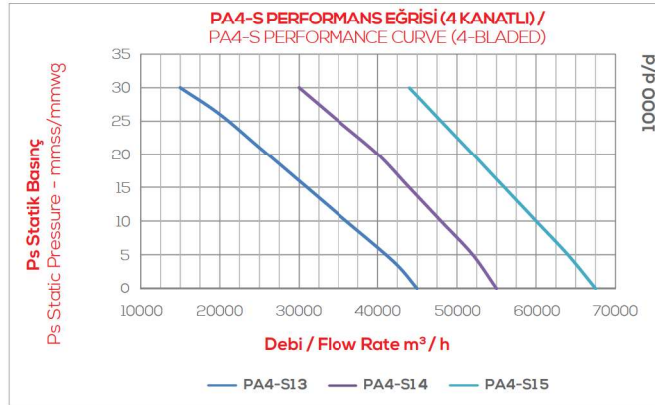
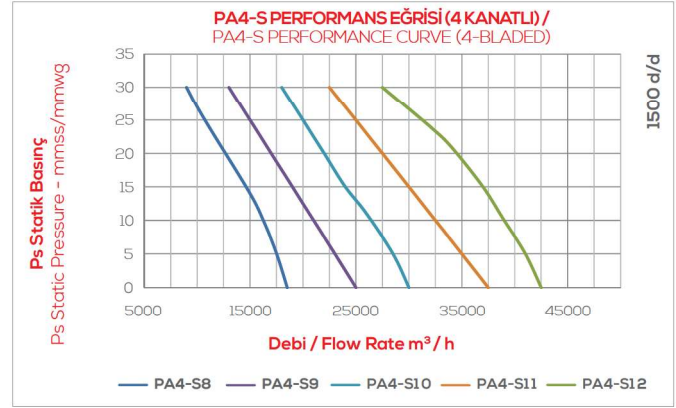
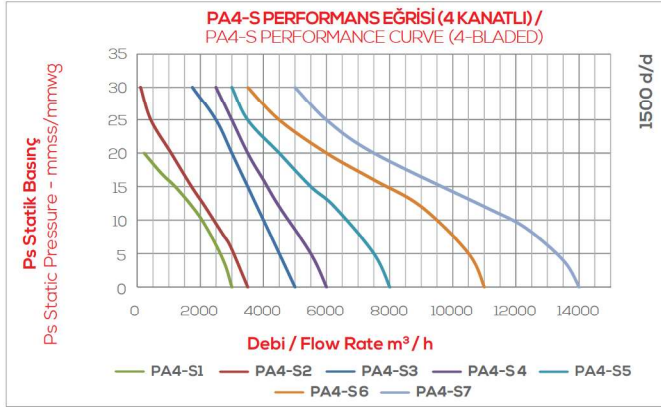
FAN TİP FAN TYPE	1500 d/d (rpm)		Kapasite / Capacity DEBİ / FLOWRATE Max. (m ³ / h)	ÖLÇÜLER / DIMENSIONS (mm)								
	MOTOR (Kw)	MOTOR TİP (TYPE)		□A	□B	ØDk	L	b	Øc	#n	ØD	Ød
PA4 SQ1	0,25	71	3.000	406	360	331	299	110	8,5	4	300	14
PA4 SQ2	0,37	71	3.500	456	410	381	299	110	8,5	4	350	14
PA4 SQ3	0,37	71	5.000	506	460	431	299	110	8,5	4	400	14
PA4 SQ4	0,37	71	6.000	556	510	481	319	130	8,5	4	450	14
PA4 SQ5	0,75	80	8.000	606	560	531	319	130	8,5	4	500	14
PA4 SQ6	0,75	80	11.000	656	590	581	359	150	8,5	4	550	19
PA4 SQ7	1,1	90S	14.000	708	640	631	359	150	8,5	4	600	19
PA4 SQ8	1,5	90L	18.500	758	690	681	394	170	10,5	4	650	24
PA4 SQ9	2,2	100L	25.000	808	740	731	419	170	10,5	4	700	24
PA4 SQ10	3	100L	30.000	862	770	780	485	200	10,5	4	750	28
PA4 SQ11	4	112M	37.500	912	820	830	505	220	10,5	4	800	28
PA4 SQ12	7,5	132M	42.500	1.012	920	930	615	250	12,5	4	900	38
1000 d/d (rpm)												
PA4 SQ13	5,5-1000	132M	45.000	1.112	1.020	1.030	615	250	12,5	4	1.000	38
PA4 SQ14	7,5-1000	160M	55.000	1.212	1.120	1.130	683	250	12,5	4	1.100	42
PA4 SQ15	7,5-1000	160M	67.500	1.312	1.220	1.230	683	250	12,5	4	1.200	42

* Boyutlandırmalar "mm" Birimindedir. (Dimension Units: "mm"). • ** Toleranslar ±0.1 mm (Tolerances: ±0.1 mm).

SQUARE GALVANIZED BLADE AXIAL FAN

Kullanım Alanları; Duman tahliyesinde, dökümhanelerde, çimento fabrikalarında, kağıt fabrikalarında, doğrama işlerindeki tozlu ve nemli havanın emilmesi, mahal havalandırılmasında, ısıtıcılarda ve soğutucularda.

Usage Areas; Smoke exhaust, suction of dusty and wet air in the foundries, cement factories, paper factories and joinery works, building ventilation and for heater and refrigerators.



PA4-SQ TİP KARE FAN KAPASİTE DEĞERLERİ - 4 KANATLI / PA4-SQ TYPE SQUARE FAN CAPACITY VALUES - 4 BLADED

FAN TİP FAN TYPE	1500 d/d (rpm)		KAPASİTE / CAPACITY
	MOTOR (Kw)	MOTOR TİP (TYPE)	DEBİ / FLOWRATE Max. (m³ / h)
PA4 SQ1	0,25	71	3.000
PA4 SQ2	0,37	71	3.500
PA4 SQ3	0,37	71	5.000
PA4 SQ4	0,37	71	6.000
PA4 SQ5	0,75	80	8.000
PA4 SQ6	0,75	80	11.000
PA4 SQ7	1,1	90S	14.000
PA4 SQ8	1,5	90L	18.500
PA4 SQ9	2,2	100L	25.000
PA4 SQ10	3	100L	30.000
PA4 SQ11	4	112M	37.500
PA4 SQ12	7,5	132M	42.500
1000 d/d (rpm)			
PA4 SQ13	5,5-1000	132M	45.000
PA4 SQ14	7,5-1000	160M	55.000
PA4 SQ15	7,5-1000	160M	67.500

*Firmamızın Teknik Verilerde Değişiklik Yapma Hakkı Saklıdır. (Making Changes Right In Technical Datas Reserved).