

Q : 3.000 – 67.500 m³/h (Min. – Max.)

Aksiyel Akışlı Kanal Tipi Kovanlı Fanlardır. / Axial Flow Duct Type Tubular Fans

Direkt Akuple Motorlu / Directly Coupled Motor.

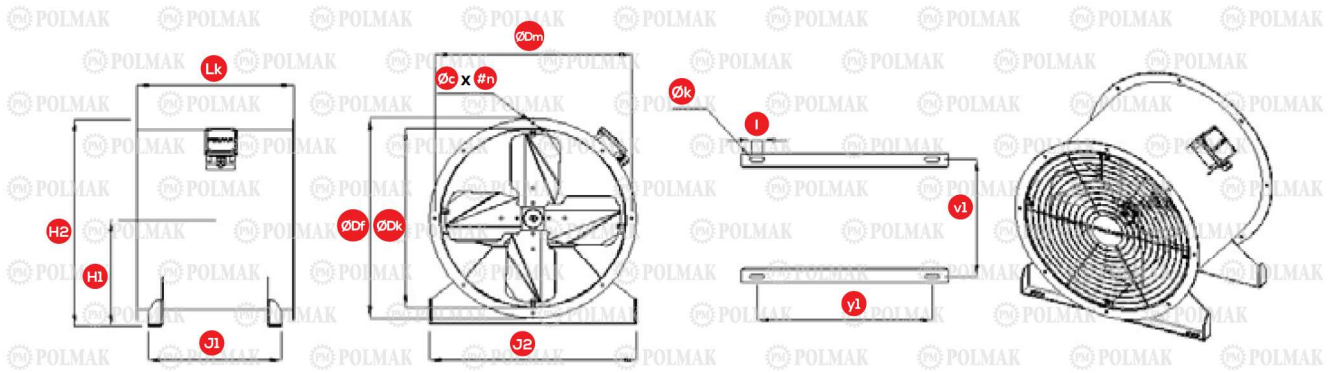
Pervane Galvaniz Malzemeden İmal / Propeller Is Manufactured From Galvanised Steel.

Çift Flanşlı Kanal Tipi Silindirik Kasa / Duct Fan With Double Flanged Cylindrical Tube Case.

Sac Malzemeden Rijit Konstrüksiyon / Rigid Construction In Sheet Metal.



KASA EBATLARI / CASE DIMENSIONS



PA4-SKD KANAL TİP FAN KASA ÖLÇÜLERİ ve KAPASİTE - 4 KANATLI / PA4-SKD DUCT TYPE CASE DIMENSIONS and CAPACITY - 4 BLADED

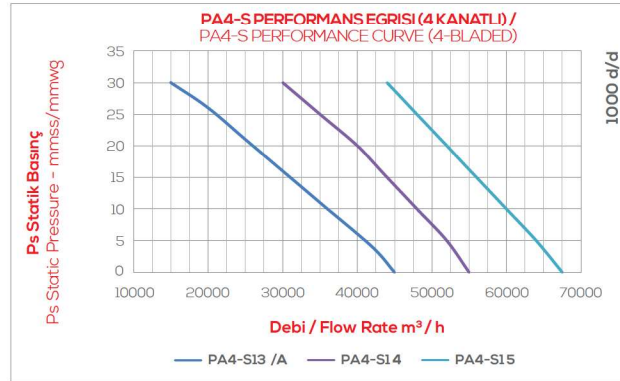
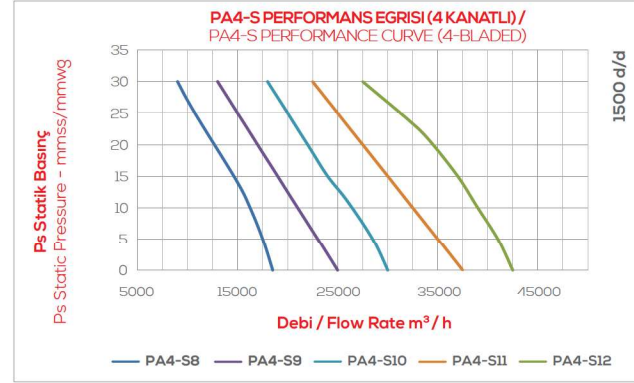
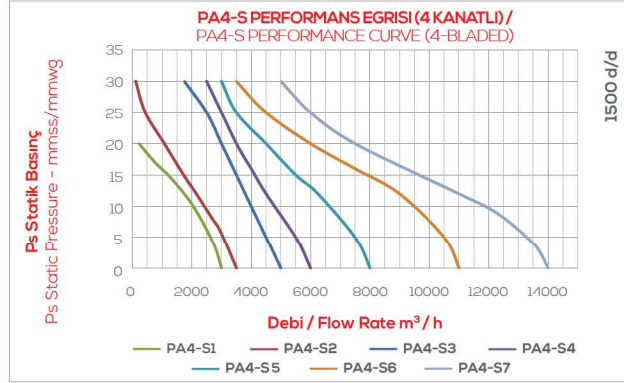
FAN TİP FAN TYPE	1500 d/d (rpm)		Kapasite / Capacity DEBİ / FLOWRATE Max. (m ³ / h)	ÖLÇÜLER / DIMENSIONS (mm)														
	MOTOR (Kw)	MOTORTİP (TYPE)		ØDf	ØDm	ØDk	Lk	H2	H1	Øc	#n	J1	J2	v1	y1	y2	Øk	l
PA4-SKD1	0,25	71	3.000	384	359	330	300	402	210	8,5	8	260	388	240	318	-	9	20
PA4-SKD2	0,37	71	3.500	434	409	380	350	454	238	8,5	8	310	388	290	318	-	9	20
PA4-SKD3	0,37	71	5.000	484	459	430	400	504	262	8,5	8	310	488	285	418	-	11	20
PA4-SKD4	0,37	71	6.000	544	514	480	450	562	290	8,5	8	360	488	335	418	-	11	20
PA4-SKD5	0,75	80	8.000	594	564	530	450	613	316	8,5	8	380	592	350	502	-	12,5	30
PA4-SKD6	0,75	80	11.000	644	614	580	500	666	344	8,5	8	430	592	400	502	-	12,5	30
PA4-SKD7	1,1	90S	14.000	694	664	630	550	733	386	8,5	8	450	692	420	577	-	12,5	35
PA4-SKD8	1,5	90L	18.500	744	714	680	600	785	413	10,5	8	500	692	470	577	-	12,5	35
PA4-SKD9	2,2	100L	25.000	794	764	730	600	818	421	10,5	12	500	792	470	677	-	12,5	35
PA4-SKD10	3	100L	30.000	864	824	780	650	908	476	10,5	12	550	792	520	677	-	12,5	35
PA4-SKD11	4	112M	37.500	914	874	830	650	984	527	10,5	12	550	892	520	777	-	12,5	35
PA4-SKD12	7,5	132M	42.500	1.016	976	930	750	1.062	554	12,5	12	650	992	615	866	433	14,5	40
1000 d/d (rpm)																		
PA4-SKD13	5,5-1000	132M	45.000	1.136	1.086	1.030	800	1.176	608	12,5	12	700	1.096	665	970	485	14,5	40
PA4-SKD14	7,5-1000	160M	55.000	1.236	1.186	1.130	900	1.280	662	12,5	16	750	1.200	715	1.074	567	14,5	40
PA4-SKD15	11-1000	160M	67.500	1.336	1.286	1.230	1.000	1.395	727	12,5	16	870	1.300	830	1.174	587	16,5	40

* Boyutlandırılmalar "mm" Birimindedir. (Dimension Units: "mm"). • ** Toleranslar ±0,1 mm (Tolerances: ±0,1 mm).

TUBULAR GALVANIZED BLADE AXIAL DUCT FAN

Kullanım Alanları; Duman tahliyesinde, dökümhanelerde, çimento fabrikalarında, kağıt fabrikalarında, doğrama işlerindeki tozlu ve nemli havanın emilmesi, mahal havalandırılmasında, ısıtıcılarda ve soğutucularda.

Usage Areas; Smoke exhaust, suction of dusty and wet air in the foundries, cement factories, paper factories and joinery works, building ventilation and for heater and refrigerators.



PA4-SKD TİP FAN KAPASİTE DEĞERLERİ- 4 KANATLI / PA4-SKD TYPE FAN CAPACITY VALUES- 4 BLADED

FAN TİP FAN TYPE	1500 d/d (rpm)		KAPASİTE / CAPACITY
	MOTOR (Kw)	MOTOR TİP (TYPE)	DEBİ / FLOWRATE Max. (m ³ / h)
PA4-SKD1	0,25	71	3.000
PA4-SKD2	0,37	71	3.500
PA4-SKD3	0,37	71	5.000
PA4-SKD4	0,37	71	6.000
PA4-SKD5	0,75	80	8.000
PA4-SKD6	0,75	80	11.000
PA4-SKD7	1,1	90S	14.000
PA4-SKD8	1,5	90L	18.500
PA4-SKD9	2,2	100L	25.000
PA4-SKD10	3	100L	30.000
PA4-SKD11	4	112M	37.500
PA4-SKD12	7,5	132M	42.500
1000 d/d (rpm)			
PA4-SKD13	5,5-1000	132M	45.000
PA4-SKD14	7,5-1000	160M	55.000
PA4-SKD15	7,5-1000	160M	67.500

*Firmamızın Teknik Verilerde Değişiklik Yapma Hakkı Saklıdır. (Making Changes Right In Technical Datas Reserved).